

## Berkel Futura met weegschaal

Door inruil verkregen snijmachines. Dit ontwerp is met name geschikt voor de kleine slagerijafdeling. Het speciaal ontworpen mes snijdt moeiteloos kaas en vleeswaren. Ondanks de compacte bouw van de machine is de capaciteit in het algemeen ruim voldoende. Uiteraard heeft deze Berkel Futura een slijpparaat



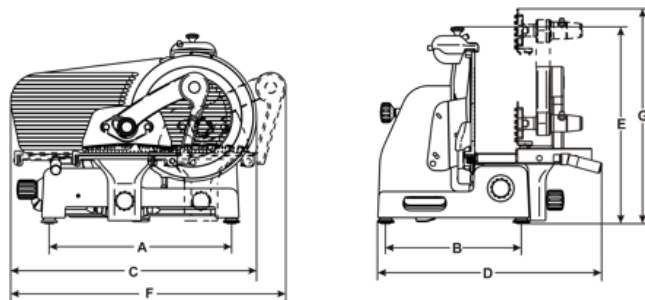
Afbeelding is indicatief; uiteindelijke model kan op details afwijken

## Specificaties Berkel Futura BSFMM

Mesdiameter	: 280 mm
Snijdikte	: traploos instelbaar tot 17mm
Motor	: 180 watt
Gewicht	: 35 kg

### Afmetingen:

A	: 413 mm
B	: 326 mm
C	: 663 mm
D	: 590 mm
E	: 421 mm
F	: 690 mm
G	: 505 mm



Bauer Equipment Nederland BV

Neon 15F • 4751 XA Oud Gastel • Tel: 0165 - 511690 • [www.bauerequipment.nl](http://www.bauerequipment.nl) • [info@bauerequipment.nl](mailto:info@bauerequipment.nl)